



**MERT ÇANAKKALE
MAKİNA İNŞ. OTO. İML.
İTH. İHR. SANAYİ
TİCARET VE LTD. ŞTİ.**

**1202/1 Sokak No:15
Ostim OSB-Yenimahalle
ANKARA**

Sayın Müşterimiz,

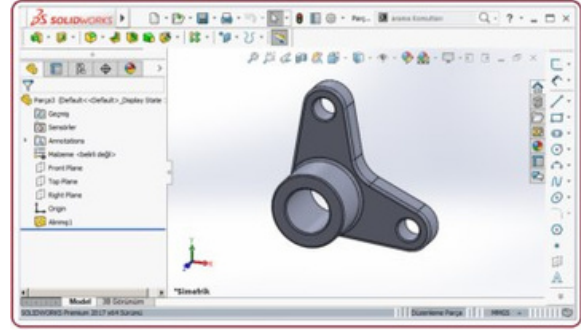
Bizler ilk olarak 2003 yılında ÇANAKKALE MAKİNE olarak çalışma hayatına başladık ve 2008 yılında şirketleşerek MERT ÇANAKKALE MAKİNE LTD. ŞTİ. ismiyle çalışma alanımız da devam etmekteyiz. İşlerimize ilk olarak iş makinesi yedek parçaları alanında başlayarak özel parçalar ve birçok alanda çalışmalar sürdürerek ilerledik.

10 yıllık çalışma hayatımızda birçok şirket ile ve birçok kişiyle çalışmalar sürdürdük. Geleceğe yönelik birçok hedeflerimiz bulunmaktadır ve bu konuda emin adımlarla ilerlemekteyiz.

Yurtdışında başta Almanya olmak üzere birçok firma ile çalışma fırsatımız oldu. Elde etmiş olduğumuz deneyimlerimizi ve tecrübelerimizi sizlerle paylaşmak istiyoruz.

**Saygılarımızla,
MERT ÇANAKKALE MAKİNA**

Firmamızda istemiş olduğunuz siparişler öncelikli olarak Solidwork gibi programlarla 3D modeli yapılır.



Uzman kadromuz tarafından çizimi yapılan ürünün ahşap ve alüminyum gibi malzemelerle modellemesi yapılır ve döküm bölümüne gönderilir.

Döküm bölümünde siparişinize uygun olarak işinde uzman kişiler, ürünlerinizi titizlikle hazırlar.



Operatörlerimiz, siparişlerinizi inceledikten sonra işlemlerini yapmak amacıyla oluşturdukları plan çerçevesinde hazırlanır.

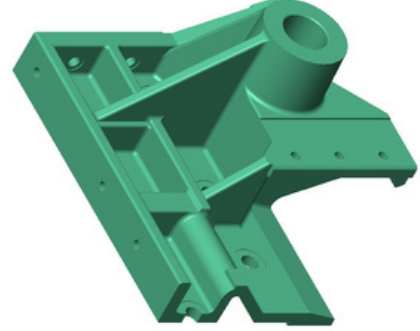
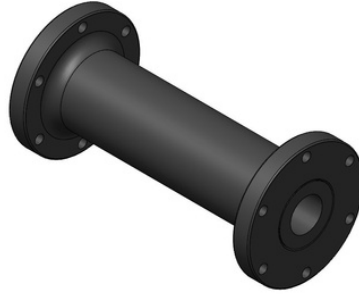
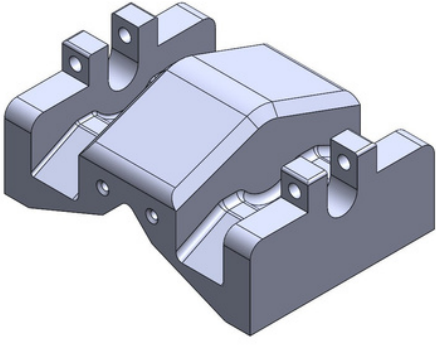


Siparişler paketlenme bölümüne gönderilmeden önce ölçüm cihazları ve CMM ile ölçülür.

Kontrolleri yapılan ürünler hazırlanır ve gönderilmek üzere sevke hazır hale getirilir.



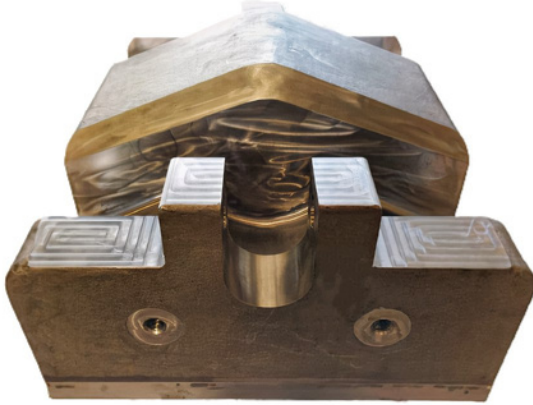
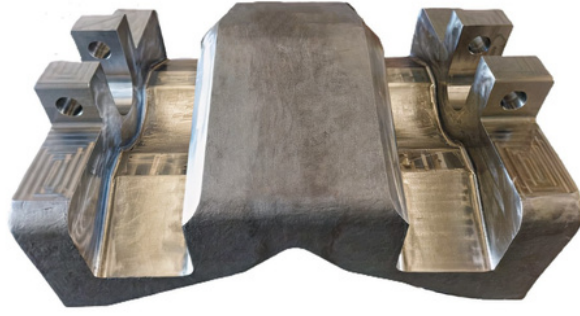
3D MODEL



DÖKÜM



İŞLEME



ÖLÇÜM VE KONTROL



PAKETLEME

